



Perforatrice Idraulica • Hydraulic Drilling

BERETTA® T46

Caratteristiche tecniche

MOTORE DIESEL SILENZIATO

tipo
potenza
motore turbo opzionale
potenza

CARRO CINGOLATO

velocità
pendenza massima superabile
pressione specifica al suolo
larghezza pattini
apertura variabile carro

SLITTA

lunghezza slitta
corsa carrello testa rotazione
tiro-spinta massimo motoriduttore

TESTA ROTAZIONE STANDARD

coppia max - PARALLELO
giri - PARALLELO
coppia max - SERIE
giri - SERIE
numero marce
corsa spostamento laterale
nota: a richiesta si possono avere diverse coppie e numeri di giri

TESTA ROTAZIONE OPTIONAL 46-4V

numero marce
I marcia - coppia/giri max
II marcia - coppia/giri max
III marcia - coppia/giri max
IV marcia - coppia/giri max
diam. passaggio interno jet grouting
corsa spostamento laterale
nota: a richiesta si possono avere diverse coppie e numeri di giri

MORSA SEMPLICE - STANDARD

diametri bloccaggio
forza di chiusura

MORSA DOPPIA - OPTIONAL

diametri bloccaggio
forza di chiusura
coppia svitamento

ARGANO - OPTIONAL

diametro fune
capacità fune
tiro massimo

ALTRI OPTIONALS

pompa dell'acqua
poma fango a vite
pompa cemento
pompa scarotatrice

IMPIANTO IDRAULICO

pompe a ingranaggi standard

pressione massima

PESO TOTALE MACCHINA

Technical data

SILENCED DIESEL ENGINE

type
power
optional turbo diesel engine
power

CRAWLERS

speed
max gradeability
ground bearing pressure
shoe width
opening varying crawlers

MAST

mast length
stroke of rotary head
ratiomor pull-push

STANDARD ROTARY HEAD

max torque - PARALLEL
speed - PARALLEL
max torque - SERIES
speed - SERIES
speed number
sideways travel stroke
other performances
upon request

OPTIONAL ROTARY HEAD 46-4V

speed number
I speed - max torque/speed
II speed - max torque/speed
III speed - max torque/speed
IV speed - max torque/speed
inside diameter for jet grouting
sideways travel stroke
note: other performances
upon request

SIMPLE CLAMP - STANDARD

blocking diameter
clamping force

DOUBLE CLAMP - OPTIONAL

blocking diameter
clamping force
break-out torque

WINCH - OPTIONAL

rope diameter
rope capacity
max line pull

OTHER OPTIONALS

water pump
screw mud pump
concrete mud pump
sample ejection pump

HYDRAULIC SYSTEM

standard gear pumps

max pressure

TOTAL MACHINE WEIGHT

DEUTZ D2011L04W
47 Kw - 2500 rpm
DEUTZ TD2011L04W
68 Kw - 2500 rpm

0 - 3 km/h
55%
6.20 N/cm2
250 mm
1000 - 1400 mm

tipo 1 / tipo 2 / tipo 3
2368 / 2868 / 3368 mm
1200 / 1700 / 2200 mm
4000 / 4000 / 4000 Kg

700 daNm
0 - 55 rpm
350 daNm
0 - 110 rpm
2
365 mm

4
803 daNm / 0 - 45 rpm
401 daNm / 0 - 90 rpm
205 daNm / 0 - 176 rpm
102 daNm / 0 - 352 rpm
62 mm
400 mm

50 - 219 mm
140 KN

50 - 219 mm
140 KN
19 KNm

7 mm
50 m
600 Kg

P1=67 l/min
P2=50 l/min
P3=50 l/min
P4=20 l/min
220 BAR

4500 Kg

U.M. - USA

DEUTZ D2011L04W
64 HP - 2500 rpm
DEUTZ TD2011L04W
92 HP - 2500 rpm

0 - 1,86 mph
55%
8,8 PSI
9,84 in
39,37 - 55,12 in

tipo 1 / type 2 / type 3
93,22 / 112,91 / 132,60 in
47,24 / 66,90 / 86,61 in
8818 / 8818 / 8818 lb

5072 lb ft
0 - 55 rpm
2536 lb ft
0 - 110 rpm
2
14,37 in

4
5819 lb ft / 0 - 45 rpm
2905 lb ft / 0 - 90 rpm
1485 lb ft / 0 - 176 rpm
740 lb ft / 0 - 352 rpm
2,44 in
15,75 in

1,97 - 8,62 in
30864 lb

1,97 - 8,62 in
30864 lb
13768 lb ft

0,275 in
164 ft
1323 lb

P1=17,70 gal/min
P2=13,20 gal/min
P3=13,20 gal/min
P4=5,28 gal/min
3129 PSI

9920 lb

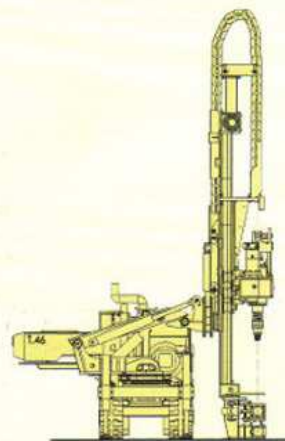
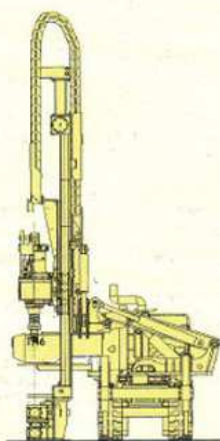
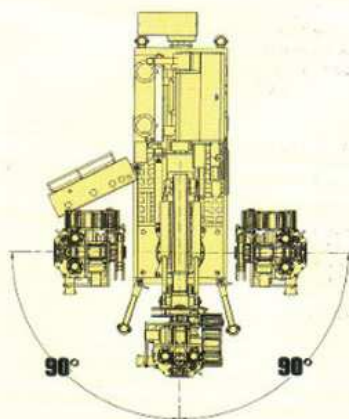
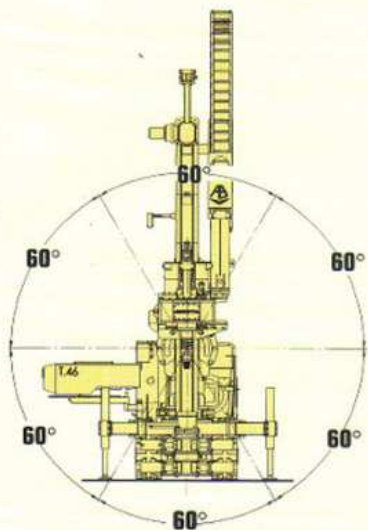
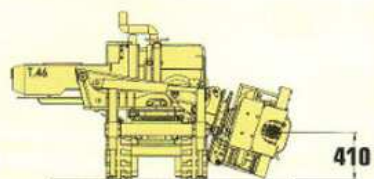
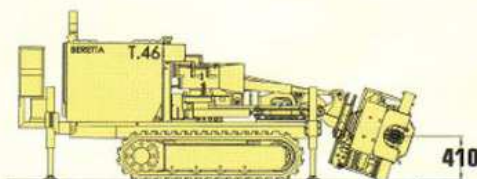
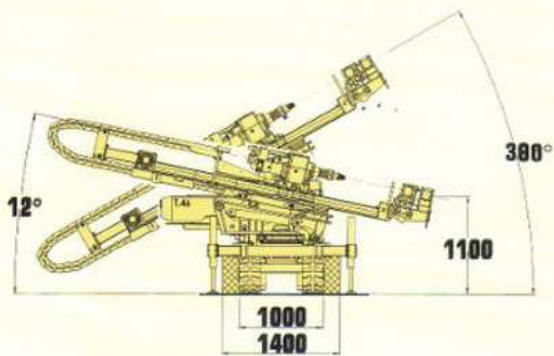
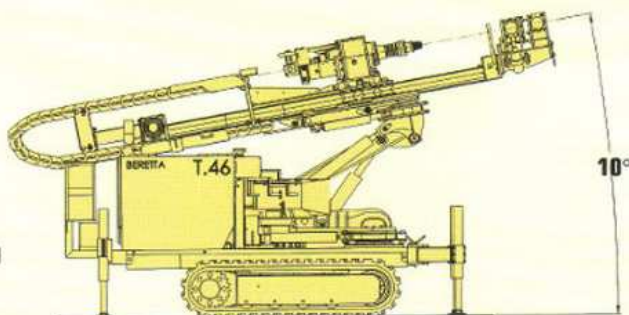
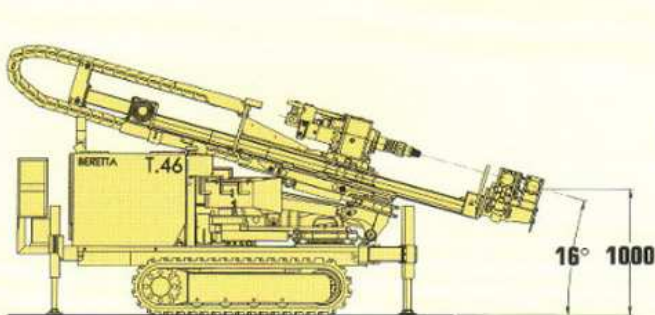
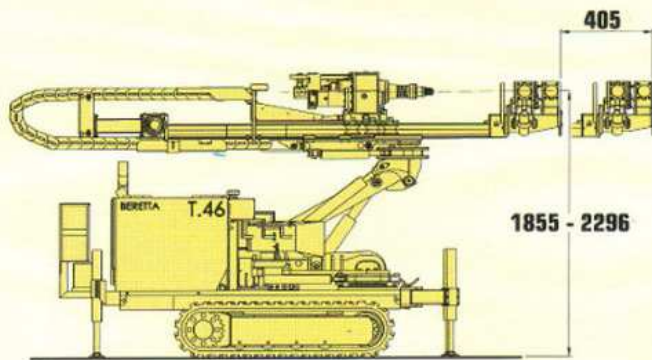
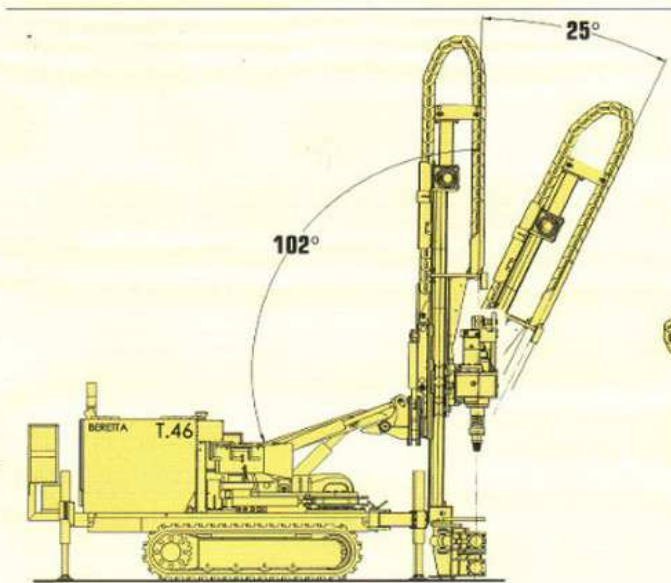
BERETTA migliora costantemente i suoi prodotti riservandosi il diritto di apportare qualsiasi modifica senza preavviso nè responsabilità
BERETTA continuously improves its products reservong the right to modify data without advance notice decling any responsibility
Revisione Depliant N. 7 - Settembre 2012 / Brochure revision N. 7 - September 2012

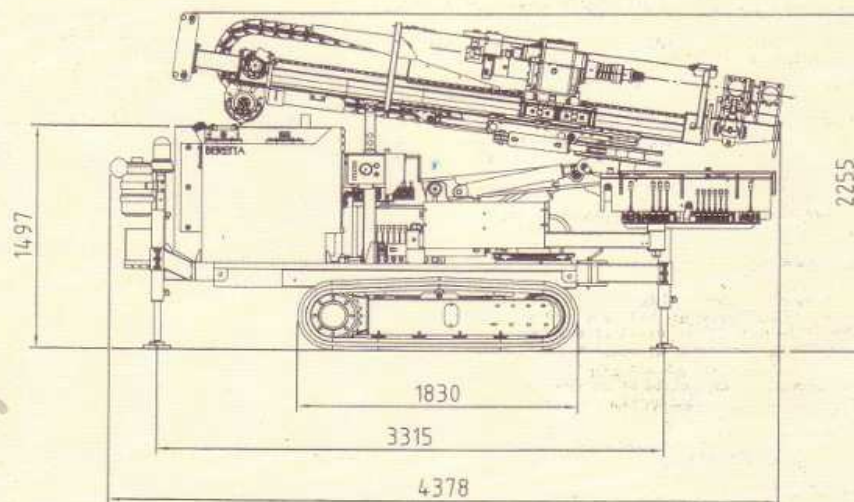
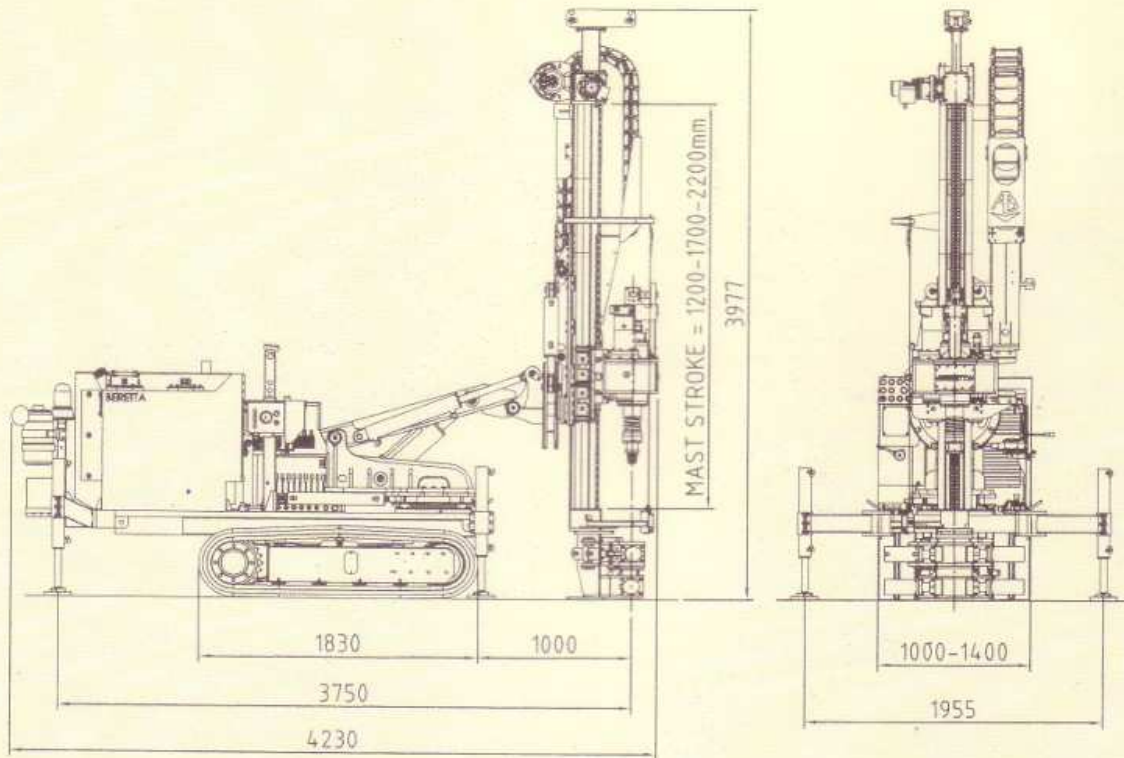
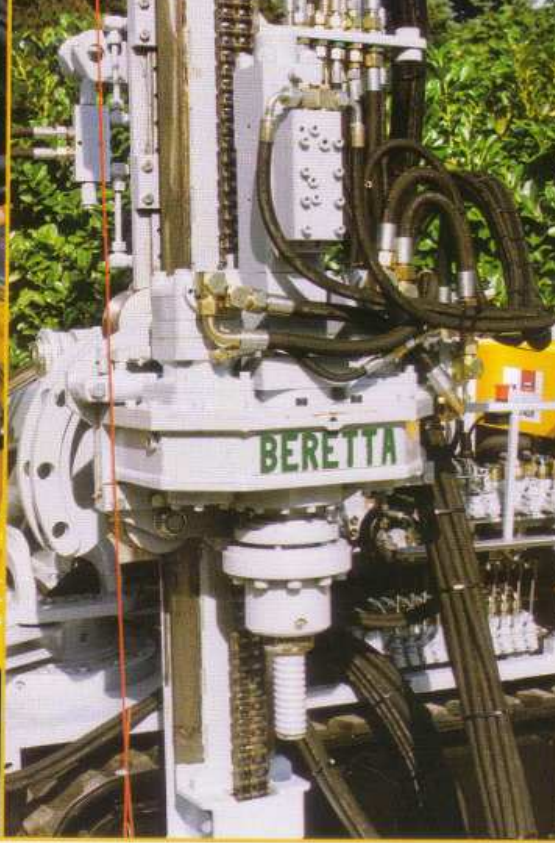


Beretta Alfredo s.r.l.

20842 BESANA IN BRIANZA (MB) - ITALIA - Via Vignareto, 10
Tel. +39 (0)362 99.53.80 r.a. - Fax +39 (0)362 99.57.08
www.berettaalfredo.it - e.mail: info@berettaalfredo.it







**INDICATA PER:
INDICATED FOR:**

- Micropali
- Tiranti
- Ancoraggi
- Sondaggi
- Piccoli pozzi acquiferi
- Protezione ambientale
- Restauri

- Micropiles
- Tie-rods
- Anchorings
- Test holes
- Small water wells
- Environmental protection
- Restoration work

- Micro-pieux
- Tirants
- Ancrages
- Sondages
- Petit puits aquifères
- Protection de l'environnement
- Restaurations

- Kleinbohrpfähle
- Zuganker
- Verankerungen
- Aufschlußbohrungen
- Kleine Wasserbrunnen
- Umweltschutz
- Umbauten

- Micropilotes
- Tirantes
- Anclajes
- Sondeos
- Pequeños pozos acuíferos
- Protección ambiental
- Restauraciones



T46

La perforatrice idraulica T46 è la naturale evoluzione della T45. Infatti, pur avendo le stesse doti di affidabilità e robustezza, con la T46, grazie al suo carro ad apertura variabile, al particolare sistema di brandeggio, ed ai svariati tipi di teste di rotazione applicabili, si possono raggiungere delle eccellenti prestazioni.

Tutte le nostre macchine sono progettate e costruite in conformità alla Direttiva Macchine 2006/42 CEE e successive modifiche. Inoltre, durante la progettazione abbiamo posto particolare riguardo alla sicurezza, al rispetto ambientale ed alla ergonomia di utilizzo. Il nostro sistema di qualità è certificato secondo la norma UNI EN ISO 9001.

T46

The T46 hydraulic drilling machine is the natural development of the T45.

While in fact featuring the same degree of reliability and sturdiness, the T46 achieves excellent performances thanks to the carriage with adjustable opening, the special tilting system and the range of different rotary drill heads that can be fitted.

All our machines are designed and built in conformity with Machine Directive 2006/42 EEC and subsequent amendments. Furthermore, during the design stage, we have focused special attention on safety, respect for the environment and ergonomics. Our quality system is certified in accordance with UNI EN ISO 9001 standards.

T46

La perforatrice hydraulique T46 est une évolution naturelle du modèle T45.

Possédant les mêmes qualités de fiabilité et de robustesse, la T46 permet en effet d'atteindre d'excellentes prestations grâce à son char à ouverture variable, à son système de pivotement particulier et aux différents types de têtes de rotation applicables.

Toutes nos machines sont conçues et construites conformément à la Directive Machines 2006/42 CEE et modifications suivantes. Lors de sa conception, nous avons prêté une attention particulière à la sécurité, au respect de l'environnement et à l'ergonomie d'utilisation.

Notre système de qualité est certifié selon la norme UNI EN ISO 9001.

T46

Die hydraulische Bohranlage T46 ist die logische Weiterentwicklung der T45.

Denn obwohl sie die gleiche Zuverlässigkeit und robuste Bauweise besitzt, erreicht sie aufgrund ihres Fahrwerks mit variabler Spurweite, des besonderen Schwenksystems und der verschiedenartigen montierbaren Drehköpfe hervorragende Leistungen.

Alle unsere Maschinen sind den Anforderungen der Maschinenrichtlinie 2006/42/EWG entsprechend konzipiert und gebaut. Darüber hinaus legen wir während der Entwicklung besonderen Wert auf die Sicherheit, den Umweltschutz und die Gebrauchsergonomie. Unser Qualitätssystem ist nach der Norm UNI EN ISO 9001 zertifiziert.

T46

La perforadora T46 es una evolución natural de la T45.

En efecto, aunque teniendo las mismas dotes de fiabilidad y robustez, con la T46, gracias a su carro de apertura variable, al particular sistema de desplazamiento, y a los muchos tipos de cabezas de rotación aplicables, se pueden obtener excelentes prestaciones.

Todas nuestras máquinas están proyectadas y construidas conformemente a la Directiva Máquinas 2006/42 CEE y sucesivas modificaciones. Además, durante el proyecto hemos cuidado especialmente la seguridad, el respeto del ambiente y la ergonomía de utilización.

Nuestro sistema calidad está certificado según la norma UNI EN ISO 9001.

